

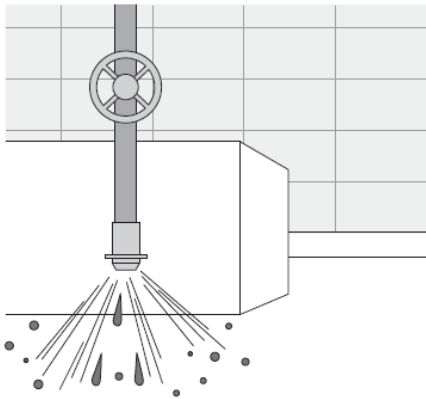
火災・事故防止に資する防災情報提供シート

防災情報の種類：火災, 爆発, 漏洩, その他 | No. 030010004

件名：常圧蒸留装置ストリッパー底部配管ドレン抜き弁から危険物が流出

【事象概要】

定期修理工事後のスタートアップ作業時、常圧蒸留装置の配管ドレンの抜き弁から軽油相当油が噴出しているのをパトロール中の従業員が発見した。



【事象の原因】

閉鎖していた配管ドレンの抜き弁の鉄錆等の詰まりが取れたことにより、その隙間から流出したものと推定する。

【再発防止対策】

- (1) 抜き弁で閉鎖できない場合に備えて、先端へキャップを取り付けることを検討する。
- (2) 定期点検や日常点検時に抜き弁の作動状況を確認するとともに、必要に応じ分解して点検する。